

# BRUKSANVISNING



Tillslagsautomatik US-12N, 230 VAC, 12 A

Läs anvisningen före anslutning och i bruktagning.

Användningsområden: Med denna produkt kan man ansluta inverter och nätspänning eller annan strömkälla med 230 VAC spänning i samma system.

Tillslagsautomatiken väljer automatiskt mellan två strömkällor där båda strömkällorna är 230 VAC och skyddar invertern från spänning utifrån och hindrar att invertern matar in spänning i nätet. Lämplig för solpanelsystem för elektricitet i sommarstugor, husbilar m.m. och överallt där man använder 230 VAC inverter när tillgång till elnätet inte finns. En av strömkällorna (AC2) har alltid högre prioritet.

Endast för privat bruk.

Får inte användas till annat ändamål än beskrivet ovan, eftersom detta kan orsaka fara för brand, kortslutning, elstötar m.m.

Tillslagsautomatiken får inte modifieras på något sätt.

Läs alla säkerhetsanvisningar noggrant, att använda produkten felaktigt kan skada hälsan eller orsaka materiella skador.

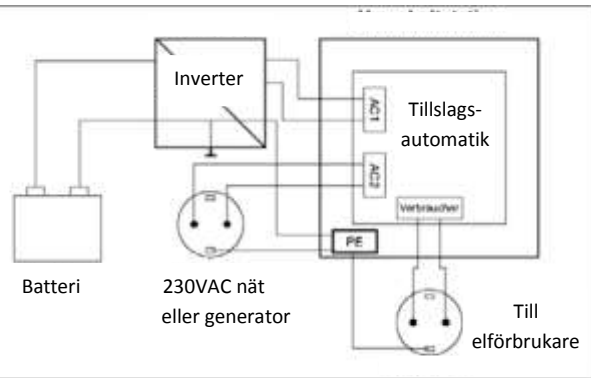
## Säkerhetsinstruktioner för montering och användning

- Montering får endast utföras av behörig montör.
- Före montering, försäkra att inverter eller annan strömkälla inte kan anslutas i misstag under monteringen.
- Anslut ledningar ordentligt, för att undvika dålig kontakt som kan leda till överhettning eller brand.
- Håll skyddsjordsledningar separat, de får inte anslutas till nolledningar, skyddsjordsledningarna ansluts till separata kopplingen för jord. ("sockerbit")
- Se till att barn inte kommer åt tillslagsautomatiken.
- Kontrollera att ledningar inte är skadade före användning.
- Montera endast i torra utrymmen.
- Undvik montering med temperaturer över 50°C, direkt solljus, antändliga gaser, lösningsmedel, kondens, damm och relativ luftfuktighet över 80 %.
- Service bör endast utföras av elektriker med rättighet att reparera elektrisk utrustning. Endast originaldelar får användas.
- Endast för 230 VAC, 50 Hz eller 60 Hz
- Använd enbart inverter med galvanisk separation mellan inkommande spänning och utgående spänning.
- Använd godkända ledningar vid montering, med beaktande av max. ström, och andra omständigheter.
- Får inte användas för 3-fas ström.
- Om invertern inte har skyddsjord, ansluts den ledning från batteriet som är ansluten till jord till skyddsjord i tillslagsautomatiken.

### Anslutningsätt 1

230 VAC nät eller generator ansluten till AC2 med högre prioritet och inverter till AC1.

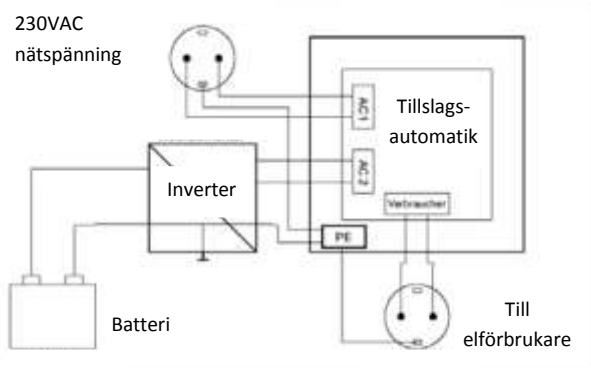
När nätspänning inte finns, eller när generatoren inte är igång, tas elektriciteten från invertern (AC1). För sommarstuga med generator som startas ibland vid större behov. Eller om batteri och inverter endast är i reserv för strömbrott.



### Anslutningsätt 2

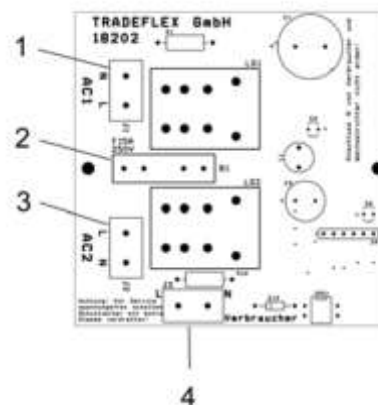
Invertern är ansluten till AC2 med högre prioritet och elnätet till AC1.

När invertern slår av vid låg batterispänning, tas elektriciteten från elnätet (AC1).



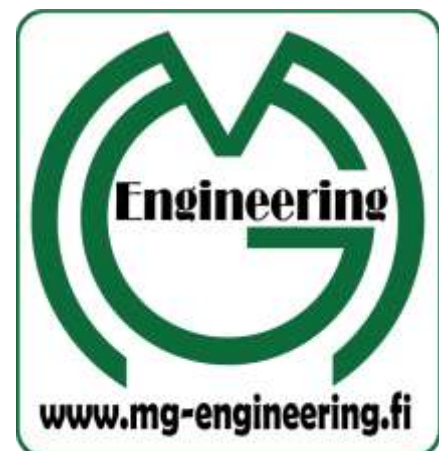
### Anslutningar:

1. Inkommande AC1, 230VAC, 50Hz, 12A
2. Säkring F15A / 250 V
3. Inkommande AC2, 230VAC, 50Hz, 12A
4. Utgående 230 VAC till elförbrukare (Skyddsjord ansluts med separat anslutning, "sockerbit")



### Tekniska data:

Nominell spänning	230VAC
Ström	Max. 12 A
Uteffekt	Max 2700 VA
Inkopplingstid	1 - 2 sekunder
Säkring	F 15 A / 250 V
Hölje	IP55
Mått	120 x 120 x 58 mm
Vikt	250 g



Återvinning i elektronikavfall, får inte slängas med vanligt skräp.