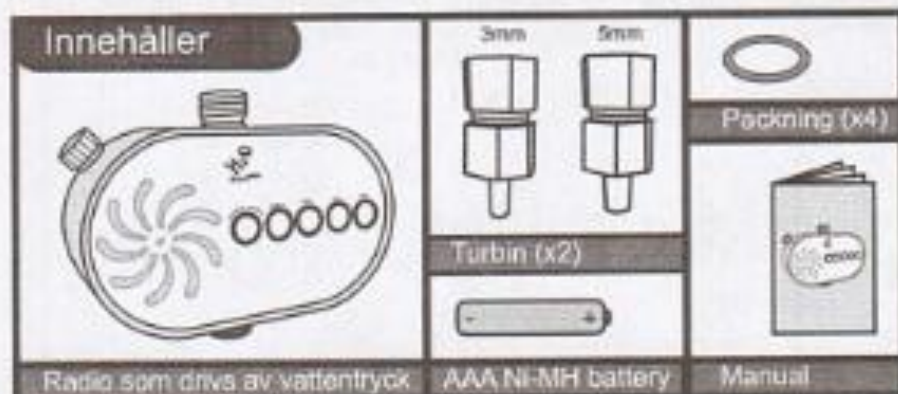




Water Pressure Powered

# FM Scan Shower Radio

# H<sub>2</sub>O<sup>®</sup> Power



**NOTERA**

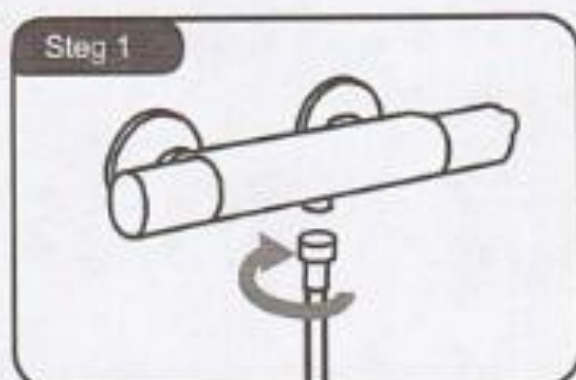
För att använda "auto-switch-on-funktionen" kan det vara nödvändigt att sänka temperaturen på vissa duschar som har mindre tryck för att öka vattenflödet. När radion väl är påslagen (några sekunder) kan temperaturen regleras som vanligt. Alternativt kan man tvända den manuella on/off-knappen.

Vi gratulerar Er för ert köp av denna H2O-duschdrivna radio. Det är den första radion i världen som drivs av vattentryck.

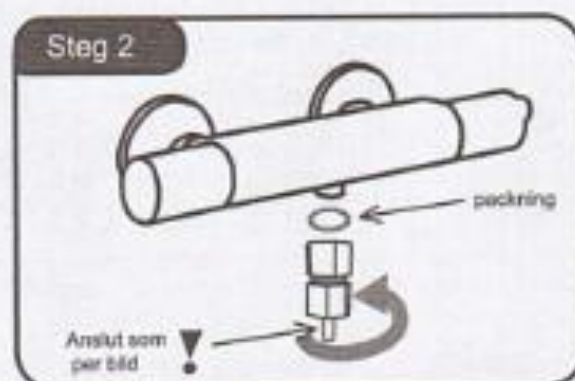
### Hur fungerar det?

Passa in duschslangen i radions "in line". När du skruvar på vattnet så passerar det genom radions microturbin. Denna turbin driver en generator som alstrar energi.

Det är en enkel installation, inga verktyg behövs.

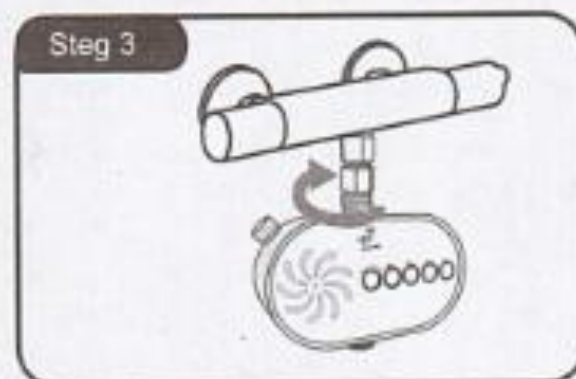


Lossa duschslangen från vattenblandaren/tappkranen.

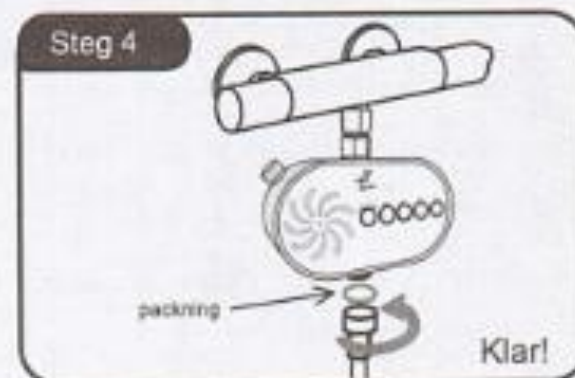


Koppla packningen och turbinen till vattenblandaren/tappkranen (enl bilden).

Använd 3mm vatten-jet vid normalt vattentryck och 5mm vatten-jet för duschar med högt vattentryck. Om du upplever att vattentrycket sjunker för mycket, byt då till 5mm vatten-jet.

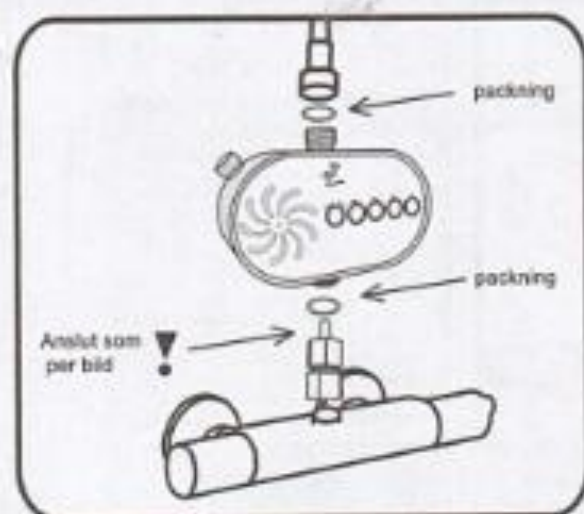


Koppla nu duschradion till till turbinen.



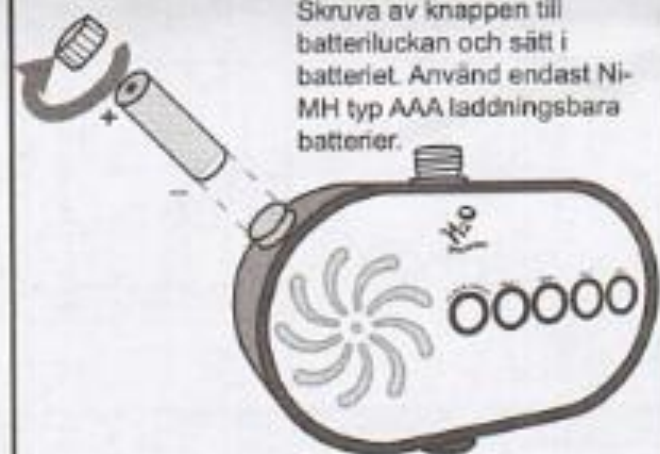
Koppla nu duschslangen till radion.

När du har en vattenblandare med slangen ovanför kranen, installera radion enligt bilden.



#### Installera och byta batteri

Skruva av knappen till batteriluckan och sätt i batteriet. Använd endast Ni-MH typ AAA laddningsbara batterier.



Batteriet håller i många år men måste till slut bytas ut. Lämna alltid begagnade batterier till en återvinningsstation.

#### VIKTIGT

Denna radio har designats som en radio som drivs med vattentryck. De laddningsbara AAA Ni-MH batterierna lagrar den senast valda radiostationen. Tack vare den mycket effektiva mikro-turbinen och generatorm, är det möjligt att fortsätta lyssna på radion efter duschen stängts av – då energin lagras i radion.

**Obs:** H2O Dusch Radio kommer automatiskt ladda det interna batteriet för station- och volym-minnet när du duschar. Radion kommer också att spela efter att vattnet stängts av, men detta kommer använda en del av det interna batteriets kapacitet, vilket kommer att ta slut, om det spelas tillräckligt länge utan vattengenomströmning. Om detta händer kan du ta bort AA-batteri genom att skruva loss kromade locket och ladda den med en lämplig laddare. Sätt tillbaka laddat AA-batteri, och ställ in volym och station igen. Lämna aldrig ett helt urladdat batteri för en längre tid - det går kanske inte att ladda det igen. Om det skulle hända så ta ut batteriet och ladda det med en passande batteriladdare. Går det inte att ladda batteriet så ersätt det med ett AAA Ni-Mh 1.2 volt batteri.

#### Att använda radion:

- När duschen sätts på så startar radion automatiskt - på den senast valda stationen.
- För att ändra station tryck Seek + gå till nästa station upp, eller Seek och gå till nästa station ner.
- För att öka volymen så tryck Vol +, för att sänka volymen tryck Vol -.
- För att stänga av radion tryck Power on/off i två sekunder.

#### VIKTIGT

- Ha INTE radion under vattnet.
- Rikta INTE duschstrålen mot radion.
- Rengör radion då och då med en fuktig tvättlapp för att avlägsna gamla tvålorester och annat.

För mer information och installation är du välkommen att kassan webbplatsen [www.waterpowerradio.com](http://www.waterpowerradio.com)

#### Tekniska detaljer:

Radio

FM känslighet

FM mottagningsomfång

Audio Output Power

Generator Output när vattentrycket är

0.16 Mpa/23PSI/1.6 BAR flux > 260L/hr

0.20 Mpa/29PSI/2.0 BAR flux > 300L/hr

0.25 Mpa/36PSI/2.5 BAR flux > 380L/hr

Size

Weight

mer än 15cV

87.5 - 108 MHz

mer än 80mW

Voltage: > 2.4V Current: > 20 mA

Voltage: > 2.8V Current: > 25 mA

Voltage: > 3.5V Current: > 30 mA

131\*74\*48 mm

266 gram

H2O  
Power

IP44

